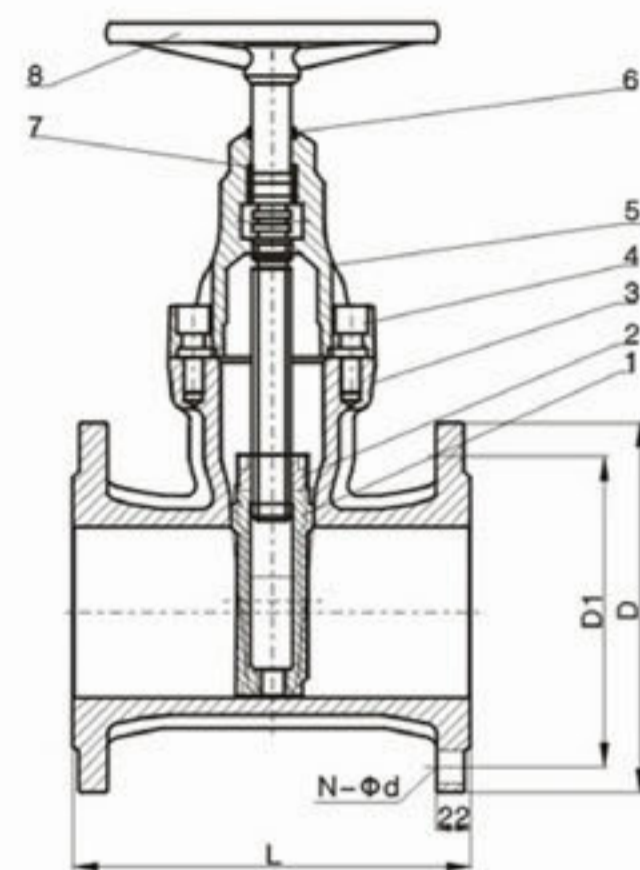




SZ45X弹性座密封闸阀

Elastic seat sealed gate valve



主要零部件材料 Main Part Material

序号NO.	名称 Name	材料 Material
1	闸板 DISK	不锈钢 Stianless Steel
2	支撑螺母 nut	不锈钢 Stianless Steel
3	阀体 Valve body	球墨铸铁 spheroidal cast iron
4	六角螺栓 Yoke sleeve	不锈钢 Stianless Steel
5	阀盖 valve bonnet	球墨铸铁 spheroidal cast iron
6	防尘罩 dust-proofcover	NBR
7	O型密封圈 seal ring	NBR
8	手轮 Hand wheel	铸铁 cast iron

外形尺寸 Overall & Connection Dimensions

产品型号 Type	公称直径(DN) Nominal Diameter	D		D1		N-φd		L
		1.0MPa	1.6MPa	1.0MPa	1.6MPa	1.0MPa	1.6MPa	
Z45X	50	165		125		4-19		180
	65	185		145		4-19		195
	80	200		160		8-19		210
	100	220		180		8-19		230
	125	250		210		8-19		255
	150	285		240		8-23		280
SZ45X	200	340		295		8-23	12-23	330
	250	405	350	355	12-23	12-28		380
	300	460	400	410	12-23	12-28		420
	350	520	460	470	16-23	16-28		450
	400	580	515	525	16-28	16-31		480
	450	640	565	585	20-28	20-31		510
	500	710	620	650	20-28	20-34		550
	600	840	725	770	20-31	30-37		600

不锈钢内螺纹闸阀

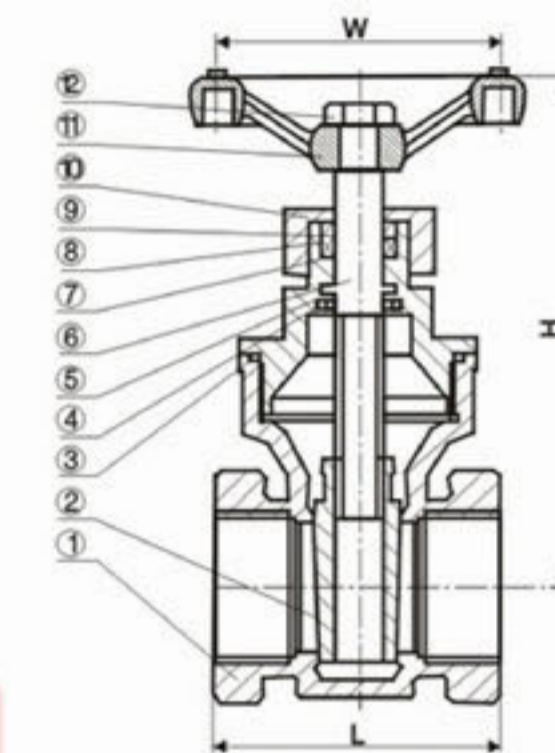
Stainless steel inside screw gate valve

特点:

全通径流量
 产品规格从1/2"到2"
 工作压力:200PSI
 内螺纹端可按BSPT、NPT、DIN2999制造

Feature

Full Bore
 Size: 1/2" to 2"
 Working Pressure: 200PSI
 Female Threaded End: BSPT、NPT、DIN2999



材料列表 Materiallist

No	部件名称 Part Name	材料 Material	
1	阀体 Body	CF8M	CF8
2	闸板 Disc	CF8M	CF8
3	密封圈 Seal Ring	Ss316	SS316
4	卡簧 Snap Spring	316	
5	弹垫 Washer	PTFE	
6	杆 Stem	SS316	SS316
7	阀盖 Bonnet	CF8M	CF8
8	填料 PTEE	PTFE	
9	垫片 Gasket	PTFE	
10	压盖螺母 Gland Nut	SS316	
11	手轮 Hand whee	HT(C.R)	
12	螺母 Nut	SS316	

尺寸列表 Dimension List

单位Unit:mm

NPS	d	H	L	W
1/2"	15	94	56.5	70
3/4"	20	102	60	70
1"	25	114	68	80
1-1/4"	32	124	75.5	80
1-1/2"	40	152.5	80	100
2"	50	169.5	90.5	100