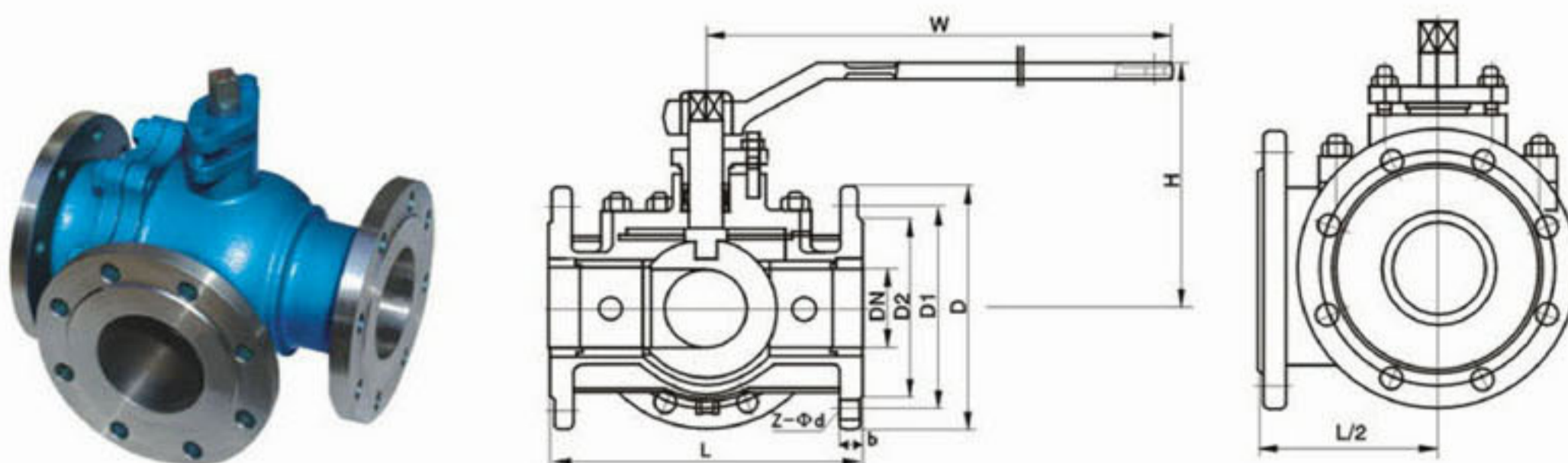


# 三通法兰球阀

Three Ball Valves Q44/644/944/45/645/945F-16C/P

P-014



“L”型



“T”型

## 主要外形和连接尺寸 Main External and Connection Dimension

单位Unit: mm

公称通径 DN	主要外形尺寸和连接尺寸 (mm) Main external and connecting dimensions								WT (kg)
	L	D	D <sub>1</sub>	D <sub>2</sub>	b	Z-φd	H	W	
	Q44F-16C Q44F-16P Q644F-16C Q644F-16P Q944F-16C Q944F-16P Q45F-16C Q45F-16P Q645F-16C Q645F-16P Q945F-16C Q945F-16P								
15	108	95	65	45	14	4-φ14	95	140	4
20	117	105	75	55	14	4-φ14	105	160	5
25	127	115	85	65	14	4-φ14	113	180	7
32	140	135	100	78	16	4-φ18	135	250	12
40	165	145	110	85	16	4-φ18	142	300	15
50	178	160	125	100	16	4-φ18	154	350	20
65	191	180	145	120	18	4-φ18	175	350	25
80	203	195	160	135	20	8-φ18	190	400	36
100	229	215	180	155	20	8-φ18	225	500	51
125	356	245	210	185	22	8-φ18	245	600	77
150	394	280	240	210	24	8-φ23	265	800	108
200	457	335	295	265	26	12-φ23	305	800	126
250	533	405	355	320	30	12-φ25	370	1300	186





## 三通法兰球阀

Three Ball Valves A1-6B(3)41、(3)47、(3)61、(3)67F

### 主要外形和连接尺寸 Main External and Connection Dimension

公称 通径 DN	主要外形尺寸和连接尺寸 (mm) Main external and connecting dimensions								WT (kg)
	L	D	D1	D2	b	Z-Φ d	H	W	
	Q44F-25 Q44F-25P Q644F-25 Q644F-25P Q944F-25 Q944F-25P Q45F-25 Q45F-25P Q645F-25 Q645F-25P Q945F-25 Q945F-25P								
15	140	95	65	45	16	4-Φ14	95	100	4
20	152	105	75	55	16	4-Φ14	105	160	5
25	165	115	85	65	16	4-Φ14	113	160	8
32	178	135	100	78	18	4-Φ18	135	250	13
40	190	145	110	85	18	4-Φ18	142	250	19
50	216	160	125	100	20	4-Φ18	154	350	27
65	241	180	145	120	22	8-Φ18	175	350	33
80	283	195	160	135	22	8-Φ18	190	450	40
100	305	230	190	160	24	8-Φ23	225	450	53
125	381	270	220	188	28	8-Φ25	245	600	86
150	403	300	250	218	30	8-Φ25	265	800	113
200	502	360	310	278	34	12-Φ25	305	1200	133
250	568	425	370	332	36	12-Φ30	370	1400	219

### 主要外形和连接尺寸 Main External and Connection Dimension

单位Unit: mm

公称 通径 DN	主要外形尺寸和连接尺寸 (mm) Main external and connecting dimensions									WT (kg)
	L	D	D1	D2	De	b	Z-Φ d	H	W	
	Q44F-40 Q44F-40P Q644F-40 Q644F-40P Q944F-40 Q944F-40P Q45F-40 Q45F-40P Q645F-40 Q645F-40P Q945F-40 Q945F-40P									
15	140	95	65	45	40	16	4-Φ14	95	100	4
20	152	105	75	55	51	16	4-Φ14	105	160	5
25	165	115	85	65	58	16	4-Φ14	113	160	8
32	178	135	100	78	66	18	4-Φ18	135	250	13
40	190	145	110	85	76	18	4-Φ18	142	250	19
50	216	160	125	100	88	20	4-Φ18	154	350	27
65	241	180	145	120	110	22	8-Φ18	175	350	33
80	283	195	160	135	121	22	8-Φ18	190	450	40
100	305	230	190	160	150	24	8-Φ23	225	450	53
125	381	270	220	188	176	28	8-Φ25	245	600	86
150	403	300	250	218	204	30	8-Φ25	265	800	113
200	502	375	320	282	260	38	12-Φ30	305	1200	133
250	568	455	385	345	313	42	12-Φ34	370	1400	219